

## Elevador de Dos Columnas SIN Base. Ancho 2.700 mm Modelos 4EC0500A con brazos cortos



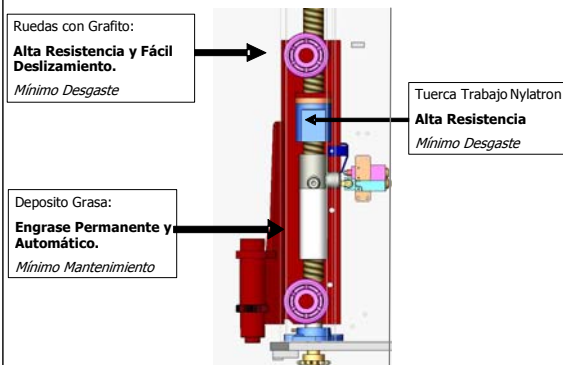
### AUDI R8



- Información permanente sobre la altura del elevador.
- Servicio de parada automática programada.
- Aviso de mantenimiento periódico.
- Aviso de revisión general.
- Lista de errores de funcionamiento.
- Información sobre el estado de los componentes.

<b>Interior columnas</b>	2.700 mm.
<b>Capacidad carga</b>	3.000 kg.
<b>Altura mínima</b>	105 mm.
<b>Calzos</b>	95 mm de recorrido
<b>Altura Máxima Elevación</b>	1.950 mm
<b>Tiempo Elevación</b>	55 segundos.
<b>Longitud Brazo</b>	De 580 a 820 mm.
<b>Anchura Total</b>	3.118 mm.
<b>Altura Columna + Pasa cable Aéreo</b>	Pasa cable Aéreo 4.194 mm. Posibilidad de pasa cable sobre el suelo (sin pasa cable aéreo).
<b>Motores</b>	Dos Trifásico 230/400 V. 50/60 Hz. 1,5 Kw. cada uno

#### Detalle Columna, Elevador Dos Columnas



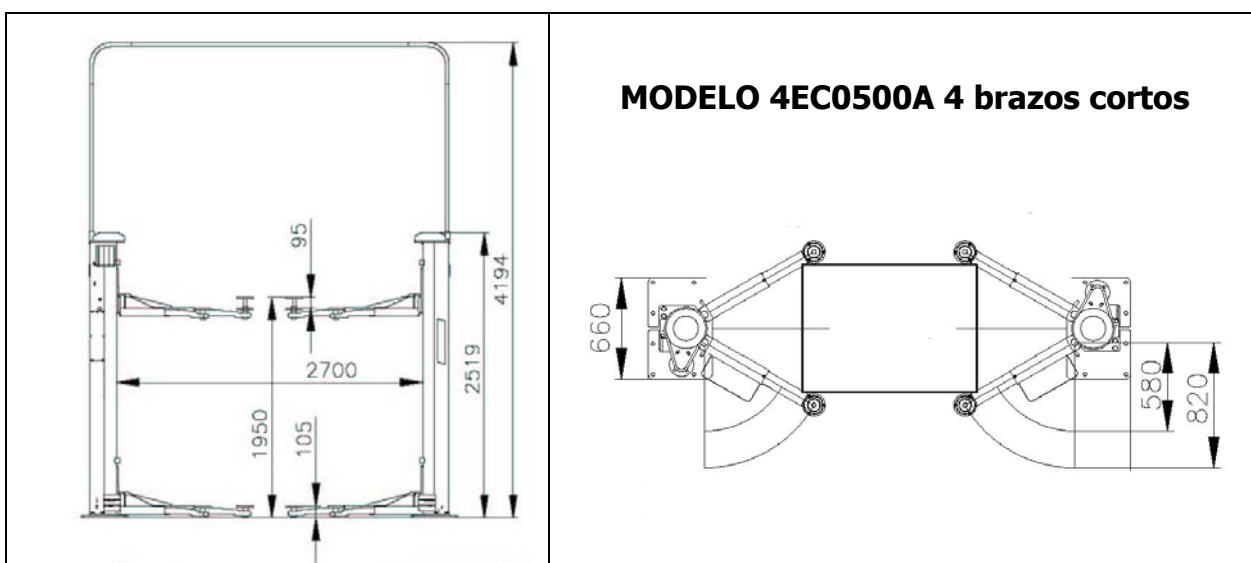
**TRADEMARK AWARD**  
HONOURING THE TOP  
QUALITY AND BEST  
SERVICE IN VEHICLE LIFTS



## CARACTERÍSTICAS GENERALES

- **SCS:** Es un nuevo sistema integrado de información de Auto Diagnóstico.
- Diseñado para prevenir riesgos y para minimizar los costes de reparación
- Facilidad de introducir el vehículo sin esfuerzo o con una bancada o trabajar con equipos auxiliares
- Lubricación automática y permanente de tuercas y husillos.
- Cada carro de elevación está equipado por un conjunto de ruedas que asegura una equilibrada elevación del vehículo en cualquier posición.
- Tuerca de seguridad contra rotura o desgaste de la tuerca principal.
- Husillo de acero especial laminados de alta resistencia y conjunto de tuercas de Nylatron de larga duración.
- Sistema de seguridad contra obstáculos en el descenso en ambas columnas.
- Dispositivo de bloqueo automático en los brazos con posibilidad de desbloquearse manualmente.
- En caso de falta de energía eléctrica o fallo en el sistema, unas tuercas situadas en la parte superior de los husillos permiten bajar el vehículo girando uniformemente ambas tuercas.
- Sistema de seguridad contra un exceso de calentamiento del motor mediante sonda térmica.
- Pulsadores de maniobra a 24 V. Tipo “hombre muerto”, interruptores separados subida/bajada, e interruptor general que puede bloquearse mediante candado

## ESPECIFICACIONES TÉCNICAS



TRADEMARK AWARD  
HONOURING THE TOP  
QUALITY AND BEST  
SERVICE IN VEHICLE LIFTS

