

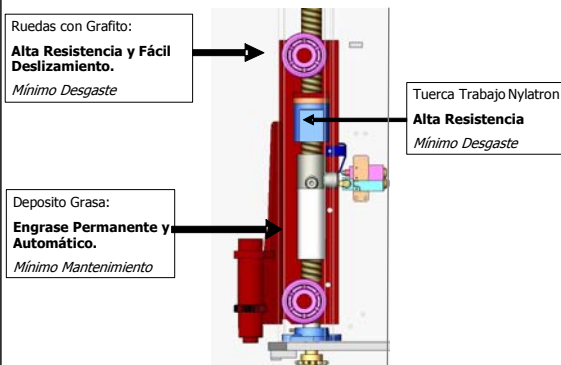
Elevador de Dos Columnas SIN Base. Ancho 2.500 mm Modelos 4EC0500 con brazos cortos



- Información permanente sobre la altura del elevador.
- Servicio de parada automática programada.
- Aviso de mantenimiento periódico.
- Aviso de revisión general.
- Lista de errores de funcionamiento.
- Información sobre el estado de los componentes.

Interior columnas	2.500 mm.
Capacidad carga	3.000 kg.
Altura mínima	105 mm.
Calzos	95 mm de recorrido
Altura Máxima Elevación	1.950 mm
Tiempo Elevación	55 segundos.
Longitud Brazo	De 580 a 820 mm.
Anchura Total	3.118 mm.
Altura Columna + Pasa cable Aéreo	Pasa cable Aéreo 4.194 mm. Posibilidad de pasa cable sobre el suelo (sin pasa cable aéreo).
Motores	Dos Trifásico 230/400 V. 50/60 Hz. 1,5 Kw. cada uno

Detalle Columna, Elevador Dos Columnas



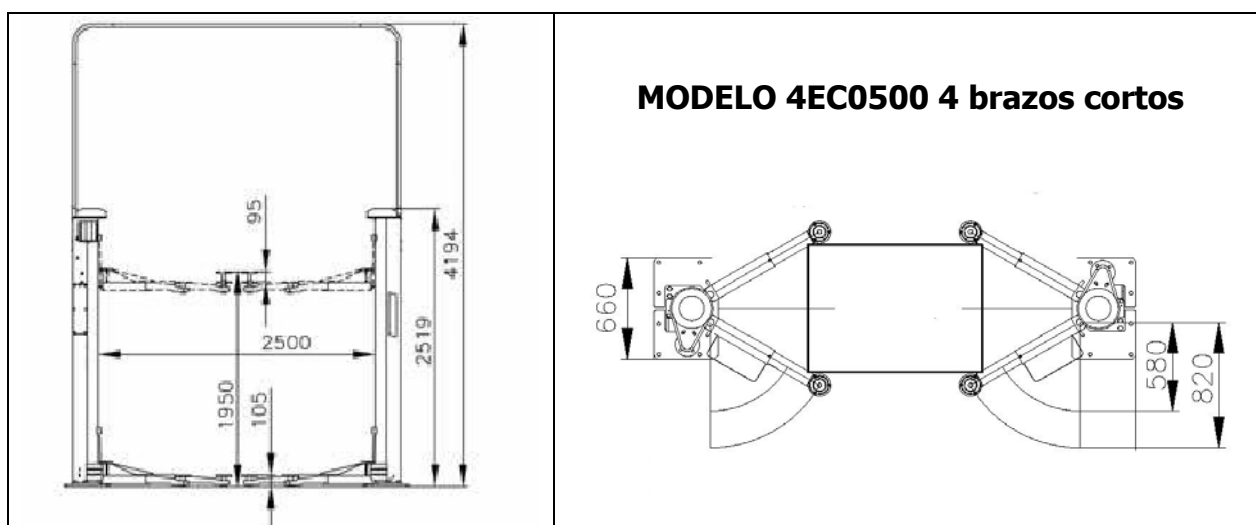
TRADEMARK AWARD
HONOURING THE TOP
QUALITY AND BEST
SERVICE IN VEHICLE LIFTS



CARACTERÍSTICAS GENERALES

- **SCS:** Es un nuevo sistema integrado de información de Auto Diagnosis.
- Diseñado para prevenir riesgos y para minimizar los costes de reparación
- Facilidad de introducir el vehículo sin esfuerzo o con una bancada o trabajar con equipos auxiliares
- Lubricación automática y permanente de tuercas y husillos.
- Cada carro de elevación está equipado por un conjunto de ruedas que asegura una equilibrada elevación del vehículo en cualquier posición.
- Tuerca de seguridad contra rotura o desgaste de la tuerca principal.
- Husillo de acero especial laminados de alta resistencia y conjunto de tuercas de Nylatron de larga duración.
- Sistema de seguridad contra obstáculos en el descenso en ambas columnas.
- Dispositivo de bloqueo automático en los brazos con posibilidad de desbloquearse manualmente.
- En caso de falta de energía eléctrica o fallo en el sistema, unas tuercas situadas en la parte superior de los husillos permiten bajar el vehículo girando uniformemente ambas tuercas.
- Sistema de seguridad contra un exceso de calentamiento del motor mediante sonda térmica.
- Pulsadores de maniobra a 24 V. Tipo “hombre muerto”, interruptores separados subida/bajada, e interruptor general que puede bloquearse mediante candado

ESPECIFICACIONES TÉCNICAS



TRADEMARK AWARD
HONOURING THE TOP
QUALITY AND BEST
SERVICE IN VEHICLE LIFTS

