

“Elevador de Dos Columnas CON Base de 4.000 kg. Simétrico” 4EB1000

Para todo tipo de Turismos y Vehículos INDUSTRIALES



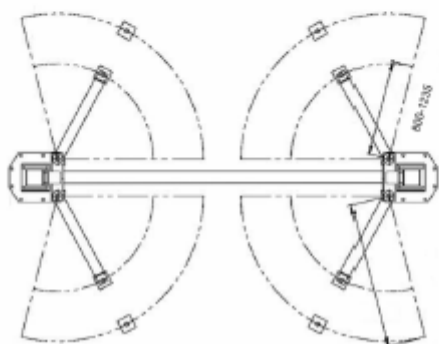
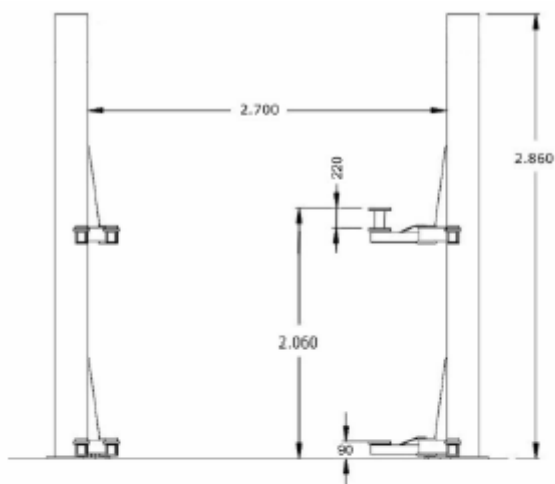
ESPECIFICACIONES

Interior entre columnas	2.700 mm.
Capacidad de carga	4.000 kg.
Altura mínima	90 mm.
Perfil Base	34 mm altura
Calzos	70-140-220 mm
Altura Máxima de Elevación	2.060 mm
Tiempo de Elevación	40 segundos.
Longitud Brazo	De 800 a 1.235 mm.
Anchura Total	3.415 mm.
Motor	2.2 Kw 220/400 V

Versión Monofásica: 4EB1051

CARACTERÍSTICAS GENERALES

- Homologado y certificado de acuerdo a la directiva europea 2006/42/CE
- Brazos con 2 extensibles.
- Dos cilindros: máxima estabilidad
- Carros y brazos reforzados para una mayor seguridad.
- Sincronización de carros y seguridad contra obstáculos mediante cable.
- Bloqueo automático de brazos
- Liberación manual de cuñas de seguridad
- Cadenas para soportar 3 veces su carga máxima garantizan una total seguridad
- Bajo perfil: 34 mm de altura
- 2 juegos de calzos (70 y 140 mm altura)
- Ideal para cualquier vehículo sin límites de altura



OPCIONALES

Referencia	Descripción
994000	Plancha Base
4252200	Brazos extra largos (2 unidades) Dimensiones: min/max 990-1410 mm
4252300	Brazos cortos (2 unidades) Dimensione : min/max 620-1100 mm
003937	Embalaje especial marítimo

Brazos con 2 extensibles



TRADEMARK AWARD
HONOURING THE TOP
QUALITY AND BEST
SERVICE IN VEHICLE LIFTS

