

4EB1000

Hydraulic 2-post lifts with semi-base 4.000 kg

Suitable for any type of cars and repairs



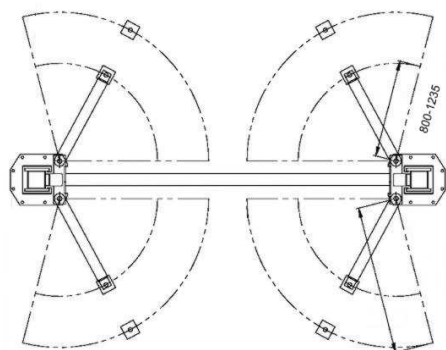
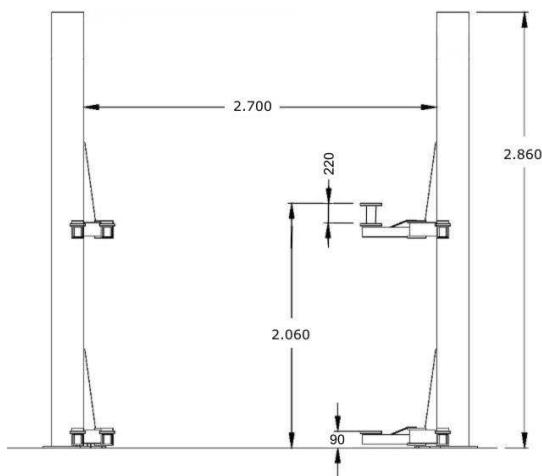
ESPECIFICACIONES

Distance entre colonnes	2.700 mm.
Capacité de levage	4.000 kg.
Hauteur minimale	90 mm.
Hauteur de patins	70-140-220 mm
Hauteur de levage	2.060 mm
Temps de levage	40 s
Longueur de bras (min - max)	800-1235 mm
Largeur total	3.415 mm.
Motor	Triphasée 230/400 V 50/60 Hz. 2.2 KW

Version Monophasée: **4EB1051**

CARACTÉRISTIQUES GÉNÉRALES

- Produit homologué et certifié selon la directive européenne 2006/42/CE
- Sa conception spéciale permet de cloquer les bras de manière symétrique ou asymétrique.
- Deux cylindres : stabilité maximale.
- Chariot et bras renforcés pour une plus grande sécurité.
- Synchronisation de bras et sécurité contre des obstacles par câble.
- Dispositif de blocage automatique des bras.
- Interrupteur triphasé de coupe générale.
- Déblocage manuel des coins de sécurité.
- La chaîne a été conçue pour supporter 3 fois sa charge maximale : sécurité totale.
- Semi base : hauteur minimale de 34 mm
- Deux jeux de patins (70 & 140 mm de hauteur) permettent l'élévation de tout véhicule



ACCESSOIRES

Référence	Description
994000	Plaque d'ancrage pour caves
4252200	Kit bras extra longueurs (2 bras x kit) Dimensions: min/max 990-1410 mm
4252300	Kit bras courts (2 bras x kit) Dimensions : min/max 620-1100 mm
003937	Emballage renforcé

3-stage arms



TRADE
HONOURING THE TOP
QUALITY AND BEST
SERVICE IN VEHICLE LIFTS



motortec
SPECIAL AWARD
INNOVATION GALLERY

