

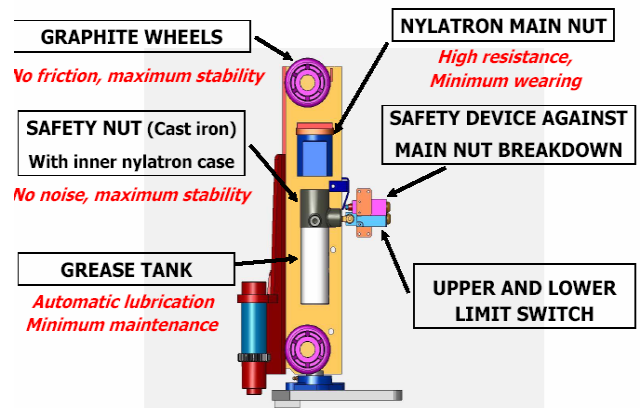
4EC0600A

Pont élévateur 2 colonnes électromécaniques sans base 3.000 kg.
Symétrique bras

Synchronization Electronique



Distance entre colonnes	2.700 mm.
Capacité de levage	3.000 kg.
Hauteur min.	105 mm.
Hauteur de patins	95 mm
Hauteur max. de levage	1.950 mm
Temps de levage	55 s
Longueur de bras (min-max)	730 – 1.100 mm
Largeur total	3.318 mm.
Moteur	2X3 Phases 230/400 V 50/60 Hz. 1,5 KW



Triphasé 60 Hz version: **4EC0662**

CARACTÉRISTIQUES GÉNÉRALES:

- Bras symétrique qui permettent l'ouverture facile des portes.
- **Homologué et certifié** produit selon la directive européenne 2006/42/CE.
- **SCS** est un nouveau système intégré d'information d'auto diagnose sur l'état de marche du pont élévateur.
- **Facilité pour faire rentrer le véhicule sans** effort ou l'introduire avec un bâti ou un autre équipement auxiliaire.
- **Bas maintien:** lubrification automatique et permanente des écrous et des vis sans fin.
- **Maximum stabilité:** chaque chariot de levage est pourvu de 4 galets de guidage pour garantir un **levage équilibré**, y compris pour le modèle asymétrique.
- **Vis sans fin en acier laminée** d'une très haute résistance, écrou principal en Nylatron et écrou de sécurité en fonte d'une très longue durée de vie.
- Descente des bras manuellement en cas de coupure électrique.



TRADEMARK AWARD
HONOURING THE TOP
QUALITY AND BEST
SERVICE IN VEHICLE LIFTS



4EC0600A

Pont élévateur 2 colonnes électromécaniques sans base 3.000 kg.
Symétrique bras

SYSTÈMES DE SÉCURITÉ:

- **Système de sécurité** de descente au contact d'un obstacle.
- **Dispositif de sécurité** en cas de rupture ou d'usure de l'écrou principal.
- **Dispositif de blocage** automatique des bras.
- Dispositif de sécurité **en cas de réchauffement du** monteuse à travers d'une sonde thermique.
- **Dispositif de détection d'hauteur minimale et maximale.**
- Commandes de manoeuvre à 24 V de type "home mort", interrupteurs indépendants de montée et descente.
- Tous les modèles subissent des contrôles statiques, dynamiques et de fonctionnement avant leur mise au marché.

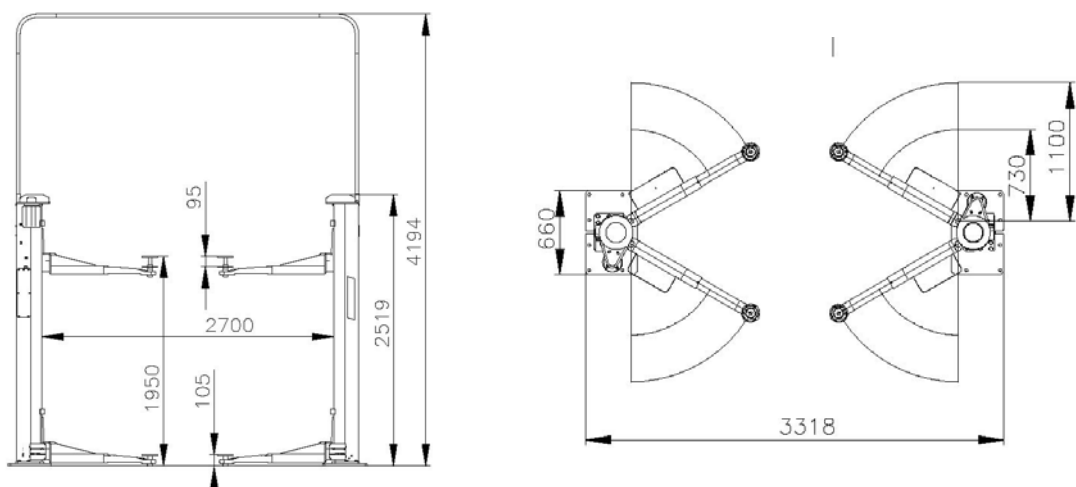
SCS est un nouveau système intégré d'information d'auto diagnose sur l'état de marche du pont élévateur. Il sert à prévenir les pannes et à minimiser les coûts de réparation. **SCS** est le système intelligent d'information le plus innovateur du marché et le seul qui offre ensemble les utilités suivantes:

- Information permanente d'hauteur du pont élévateur.
- Programmation de l'arrêt automatique.
- Avis de maintenance.
- Avis de revision générale.
- Information sur l'état des composants.

VELYEN, leader européen des marques, est le pionnier qui propose cet informatif système **SCS** dans une neuve génération des ponts élévateurs.



DESSINS TECHNIQUES



TRADEMARK AWARD
HONOURING THE TOP
QUALITY AND BEST
SERVICE IN VEHICLE LIFTS

